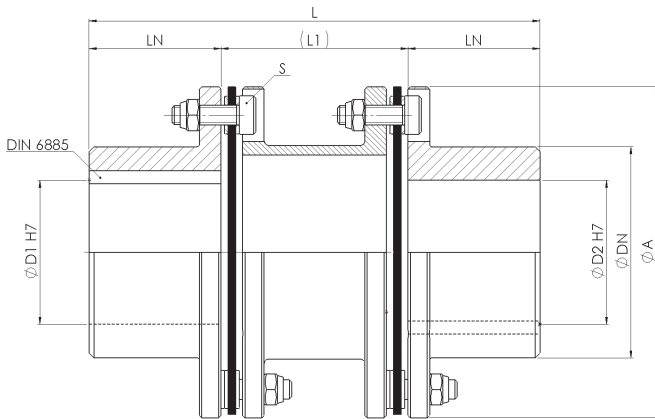


FSK/CB lange Ausführung long version



Material:
Lamellenpaket - Edelstahl
Nabe - Stahl
Temperaturbereich:
-20 °C bis +80 °C
optional bis +240° C
Passfedernut ØD1 / ØD2:
Nach DIN 6885
Gewindebohrung:
Optional

Material:
Disk pack - stainless-steel
Hub - steel
Temperature range:
-20 °C to +80 °C
optional up to +240° C
Keyway ØD1 / ØD2:
Acc. to DIN 6885
Threaded bore:
Optional

FSK/CB		Abmessungen Dimensions						Schrauben Screws	Technische Daten Technical Data						
Größe Size	TKN	L	ØA	ØD1 / ØD2 max.	ØDN	LN	L1 ¹	s	TA	J	ΔKr	ΔKa	ΔKw	CT	η _{max}
	[Nm]	[mm]							[Nm]	[kg cm ²]	[mm]	[mm]	[°]	[10 ⁶ Nm/rad]	[min ⁻¹]
1,8	18	50	40	18	26	17	16	M3	1,5	0,4	0,2	0,8	2	0,009	12000
		60								0,4	0,3				
9	90	79	53	22	32,5	24,5	30	M5	7	1,6	0,3	0,8	2	0,044	11500
		92								1,9	0,4				
17	170	139	70,5	35	47	39,5	60	M5	8	7,6	0,8	1,1	2	0,071	8800
		179					8,1			1,5	0,059				
		219					8,7			2,2	0,051				
		160					25			1	0,126				
32	320	170	88	45	62,5	45	80	M6	14	26	1,1	1,2	2	0,123	7000
		190					27			1,5	0,116				
		230					28			2,1	0,105				
		210					91			1,4	0,271				
		250					95			2,1	0,246				
75	750	290	116	60	82	55	180	M8	31	99	2,8	1,6	2	0,226	6200
		100					210			1,5	0,513				
		140					220			2,1	0,469				
135	1350	300	140,5	70	98	60	180	M10	62	230	2,8	2,1	2	0,433	5100
		100					520			1,4	0,914				
		140					540			2,1	0,855				
		180					560			2,8	0,803				
240	2400	330	166,5	90	118	75	140	M12	110	560	2,8	2,5	2	0,803	4300
		180					3400			2	2,467				
		140					3500			2,6	2,375				
400	4000	360	198,5	110	141	90	180	M14	180	1300	2,7	2,8	2	1,229	3600
		140					3400			2	2,467				
		180					3500			2,6	2,375				
650	6500	500	238	120	169	125	250	M16	280	3600	3,8	3,4	2	2,231	3000
		200					10700			1,4	8,995				
		250					11000			1,8	8,265				
2100	21000	570	295	150	205	160	250	M20	540	26200	1,6	2,2	1	14,975	2500
		224					26400			1,8	14,302				
3600	36000	700	345	180	254	200	300	M24	950	26800	2,2	2,6	1	13,163	2100
		250					26400			1,8	14,302				
		300					26800			2,2	13,163				

¹ Lieferbar bis zu 3000 mm auf Anfrage. Available up to 3000 mm upon request
Laufend aktualisierte Daten finden Sie auf unserer Homepage. For continuously updated data please refer to our website.

Technische Daten	Technical Data
TKN - Drehmoment	TKN - Torque
TA - Anzugs-Drehmoment der Schraube	TA - Installation torque per screw
J - Massenträgheitsmoment	J - Mass moment of inertia
ΔKr - max. radialer Versatz	ΔKr - max. radial misalignment
ΔKa - max. axialer Versatz	ΔKa - max. axial misalignment
ΔKw - max. winkelliger Versatz	ΔKw - max. angular misalignment
CT - Federsteifigkeit	CT - Torsional stiffness
η _{max} - max. Drehzahl	η _{max} - max. speed

Bestellbeispiel / order example	FSK/CB	32	190	24	30	SX
Modell / model						
Größe / size						
Länge / length						
Bohrung ØD1 H7 / bore ØD1 H7						
Bohrung ØD2 H7 / bore ØD2 H7						
Sonderoption / special option						

